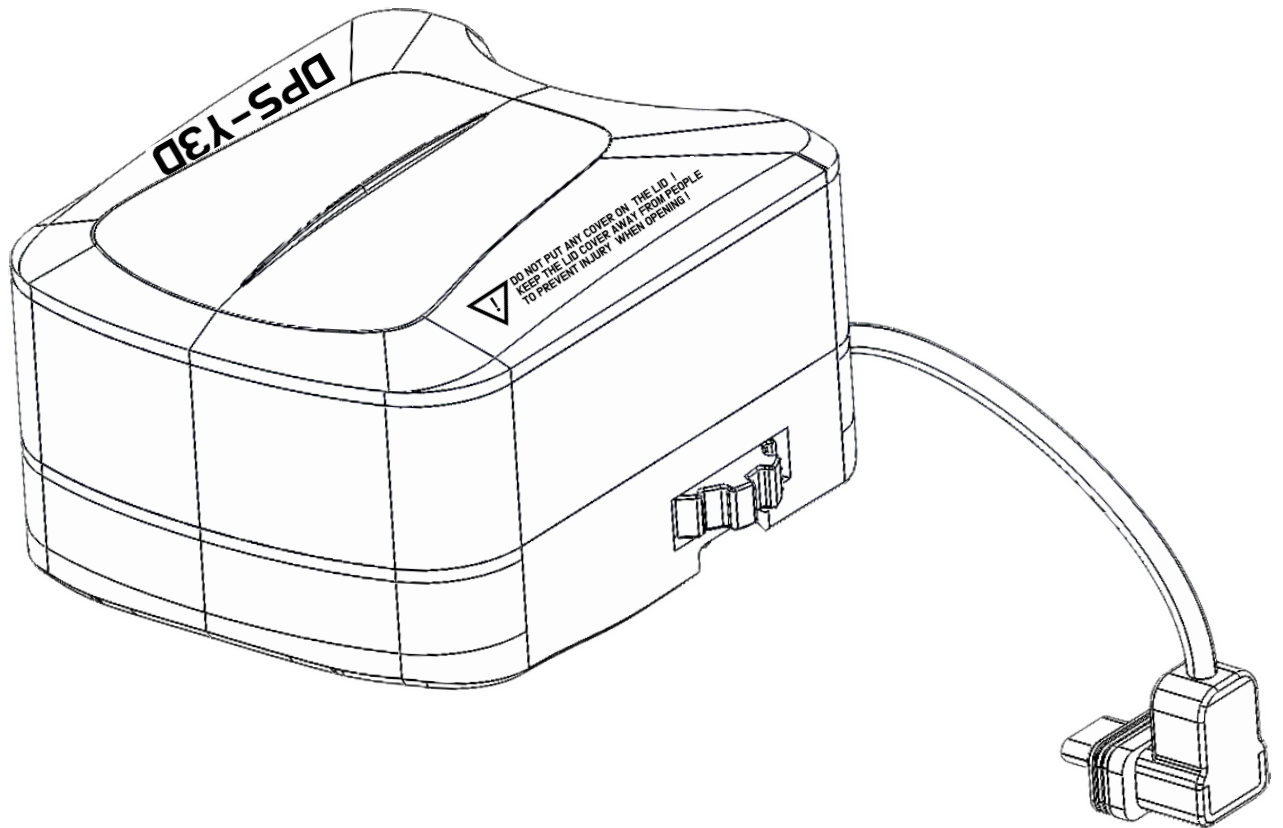




小域智能



# XYU *DPS-Y3D*

无人机应急降落伞系统

用户手册 V1.0.3 2023.12

# 免责声明

感谢您购买XYU DPS系列产品。在使用之前，请仔细阅读本声明，一旦使用，即被视为对本声明的全部内容的认可和接受。请严格遵守本文安装和使用该产品。因用户不当使用、安装、改装造成的任何损失，常州市小域智能科技有限公司及其关联公司将不承担任何责任和损失。本系统仅在紧急情况下用于减缓飞行器坠落速度，并不能完全保证用户、设备、其他物体及第三方不遭受任何损害。

## 产品概述

DPS-Y3D 是一款针对大疆机场2无人机研发的降落伞系统。可在无人机处于危险情况时弹射出降落伞保护无人机及地面人员安全。本设备基于PSDK开发，依托无人机传感器数据可以在无人机飞行过程中发生危险主动触发，也可以接收遥控信号指令触发开伞减速缓降。

## 降落伞产品使用方法及注意事项

- 1、首次使用降落伞请将降落伞Type-C插头插入飞机侧面的接口再旋紧固定螺丝。
- 2、设备固定好后打开飞机等待降落伞连接，降落伞连接成功后会有提示音。
- 3、如降落伞无法成功连接无人机可尝试重新插拔启动，重启后还无法连接则需要检查飞机及降落伞固件，降落伞固件可以在xyuzn.com下载更新。
- 4、请勿将降落伞弹射出口对人，防止误触发造成伤害。
- 5、降落伞设备在飞机处于地面端无法主动触发，飞机起飞10米后降落伞会自行解锁解锁后可以触发开伞，降落低于10米后降落伞自动上锁。
- 6、请勿将携带降落伞的无人机连接大疆模拟器，模拟器中起飞10米亦可以解锁触发开伞。
- 7、降落伞推进剂仅用于降落伞弹射使用，请勿将推进剂降落伞用于其他场景。
- 8、本设备可以在10米以上高空为无人机提供迫降，降落伞开伞后会发出警报声提示地面人员躲避。开伞后本设备及无人机可能会有破损概率，并非100%安全，请用户规范操作无人机，切勿违规及冒险操作。
- 9、产品仅适用于Matrice 3D系列无人机，安装在其他机型上造成的任何后果及财产损失，我司概不负责。
- 10、请勿私自拆解或下载非专用固件用于DPS-Y3D 设备。

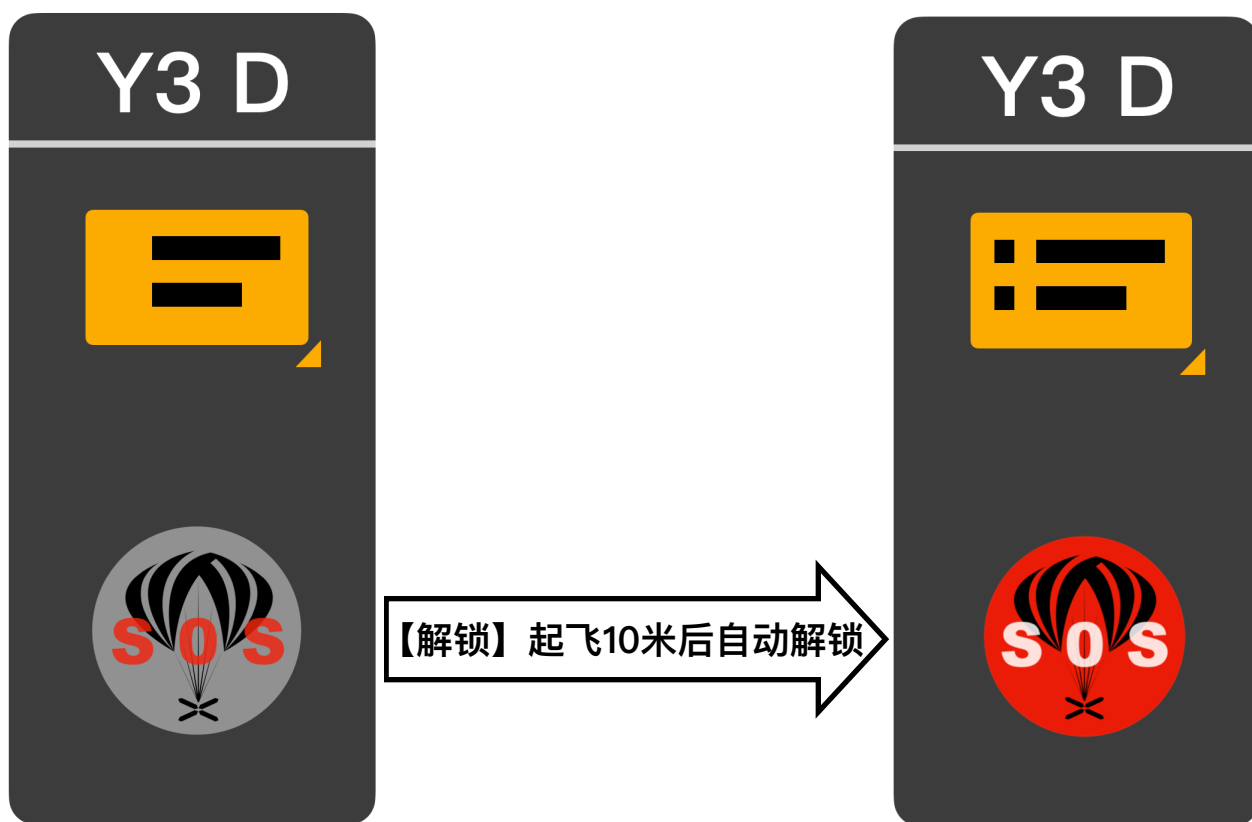
## 使用方法

用户拿到Y3D降落伞设备后第一步将产品安装在Matrice 3D系列无人机顶部。Y3D降落伞通过自带的两颗M3拨轮螺丝固定到飞机机身上。安装降落伞可以打适量螺丝胶在螺丝上，然后将螺丝对准飞机中段靠近飞机RTK模块的两个螺丝孔。旋紧拨轮螺丝请勿一次操作一颗，需要同时操作两侧拨轮将两颗螺丝同时旋入螺丝孔。Y3D通过自带的数据线连接与飞机的E-Port Lite接口连接。在全部安装到位后晃动Y3D降落伞检查是否安装到位，如无晃动或两侧高度不一致的情况则认为安装到位可以使用。

Y3D降落伞通过PSDK接口获取飞机飞控数据判断是否满足开伞条件，当降落伞接收到飞控反馈的数据超过降落伞设定的阈值，则触发开伞实现伞降。降落伞触发开伞的同时会关闭飞机螺旋桨并将降落伞弹出发生警报。降落伞连接成功后在遥控器端或司空端会显示降落伞触发按钮，非紧急情况请勿点击。紧急情况可以点击SOS按钮后再点击“确认”完成主动开伞（起飞后10米以上有效）。降落伞设备未自带电池，电源取自无人机电池。开伞后可以通过飞机地图落点和降落伞警报寻找飞机位置。

降落伞开伞后复用用户可寄回我司完成复装，也可以通过购买伞仓耗材套件自行更换。

## 按键介绍

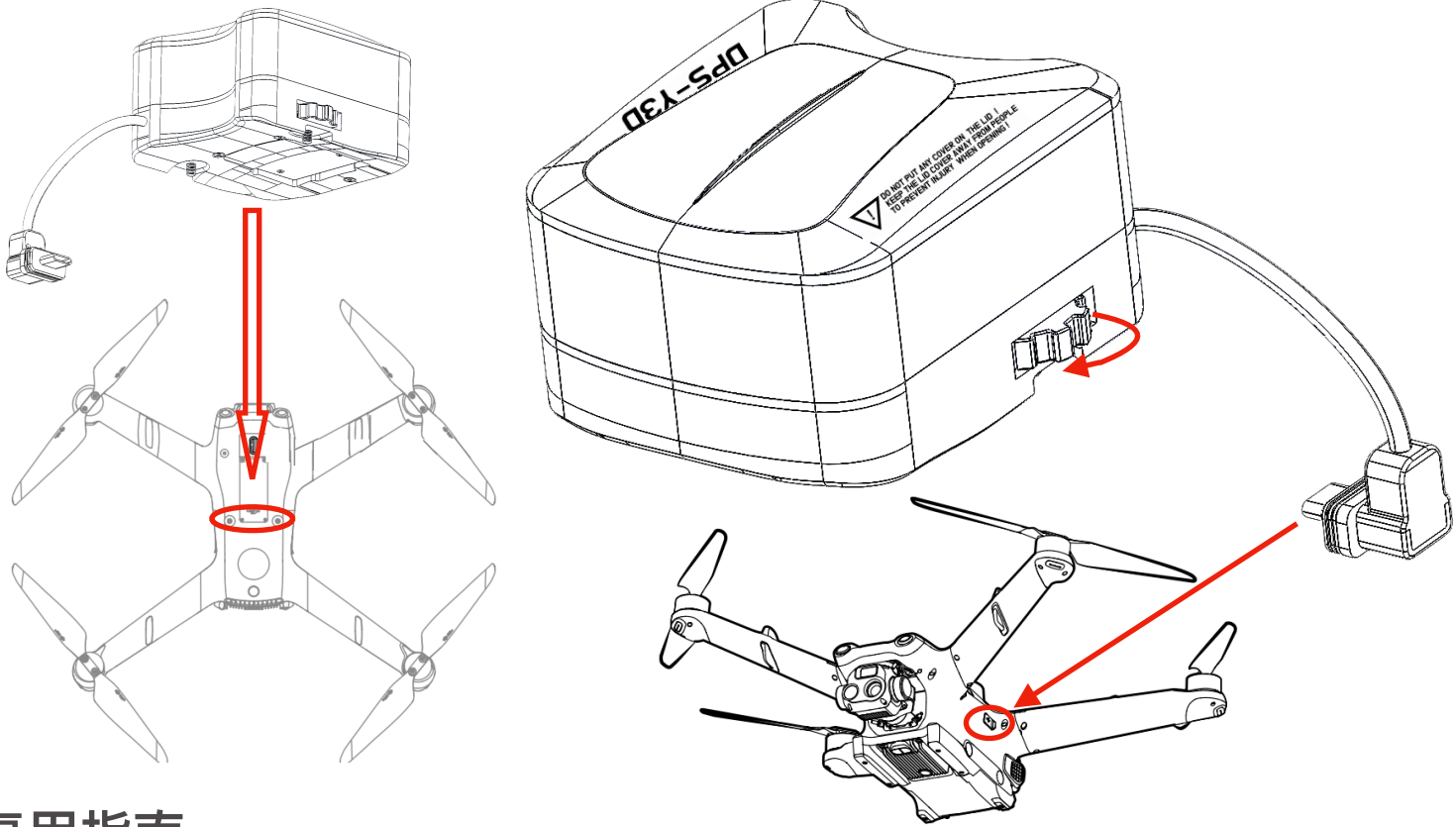


点击信息框可显示设备数据，当起飞10米后降落伞自动解锁，解锁后的降落伞可触发开伞。

# 安装指导

第一步：将Y3D降落伞自带的两颗拨轮螺丝对准飞机中段的两颗螺丝孔，插入后同时拨动两侧拨轮将螺丝旋紧。

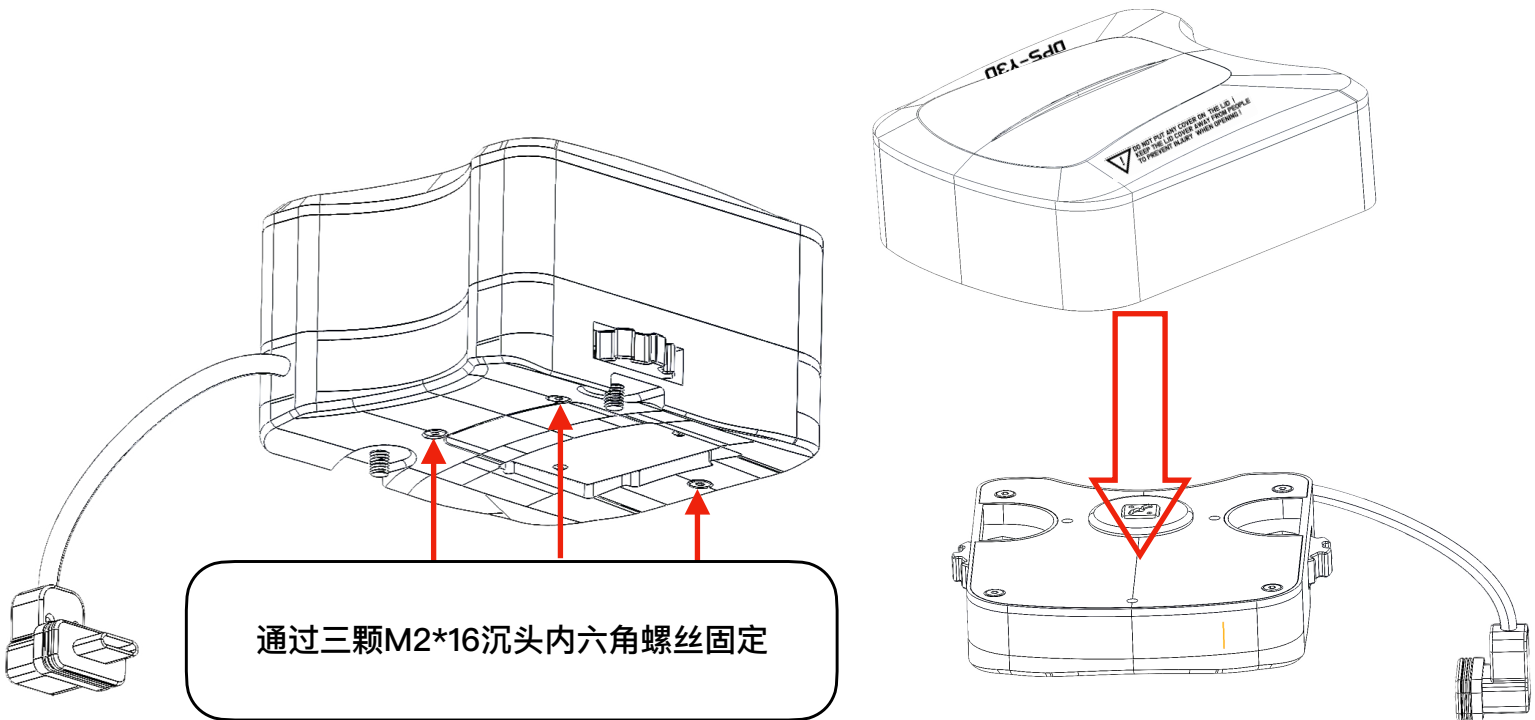
第二步：将Y3D降落伞的Type-C插头插入飞机侧面的E-Port Lite接口。



# 复用指南

第一步：拆除降落伞伞舱底部3颗M2螺丝，然后移除降落伞伞舱。

第二步：将替换的降落伞伞舱套件插入设备后用三颗M2\*12的内六角螺丝固定好。



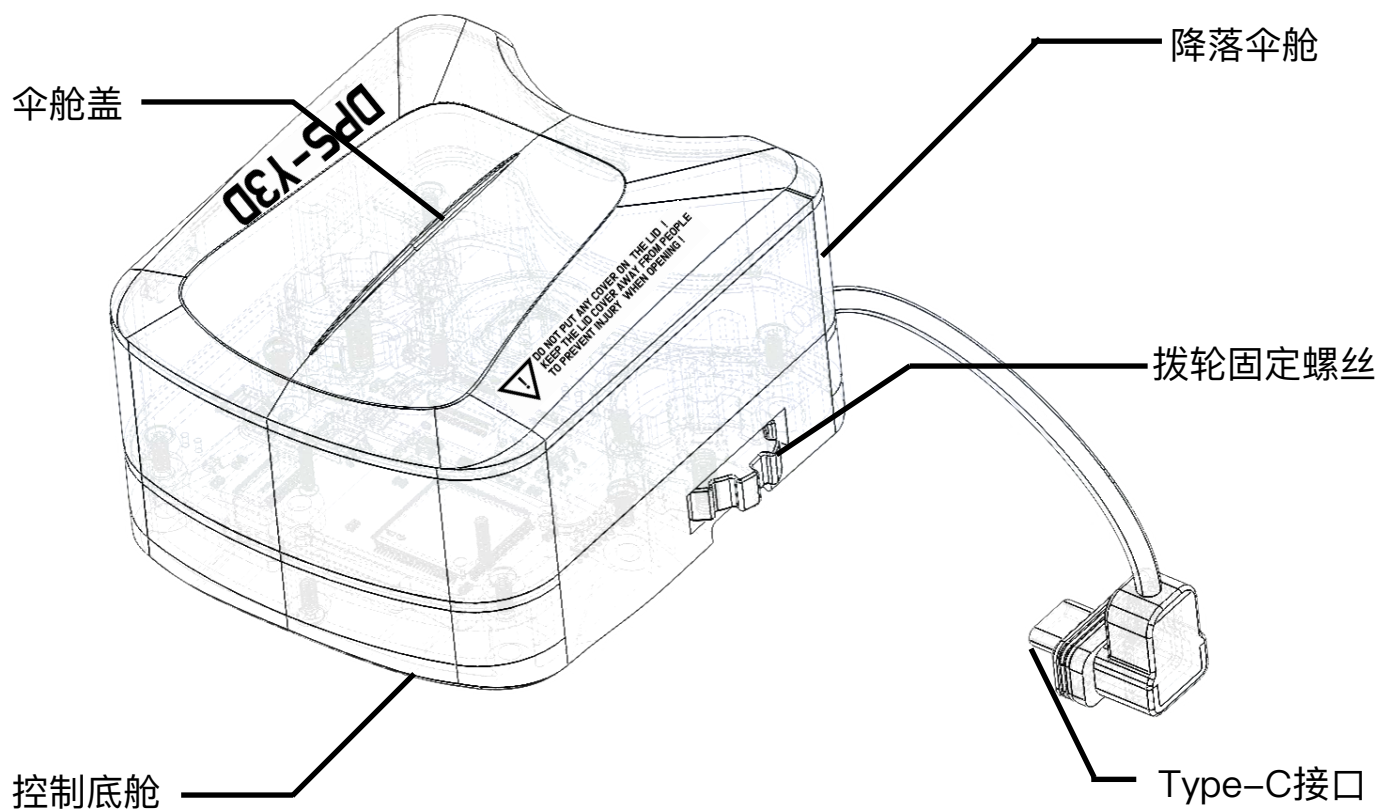


## 升级指南

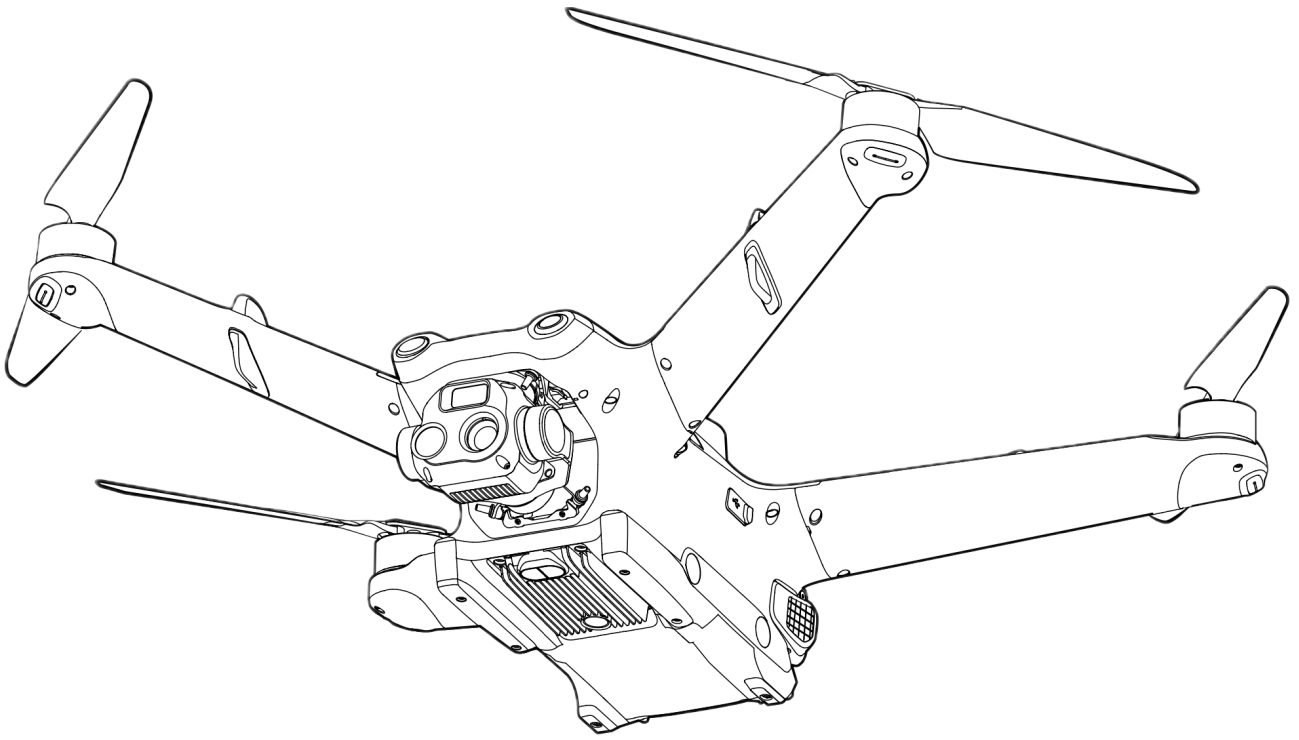
- 第一步：从[www.xyuzn.com](http://www.xyuzn.com)官网下载升级固件保存在电脑桌面。
- 第二步：使用USB线连接无人机调参口到电脑，同时无人机开机。
- 第三步：点击选择窗口选择下载的固件，点击升级等待升级完成。

## 注意事项

- 1:Y3D 升级固件可自行下载，升级接口为无人机设备调参口。
- 2:升级过程中请勿中止或移除USB线，等待提示升级成功后方可移除。
- 3:如果出现无法识别设备请检查DJI调参软件是否是对应行业应用设备的调参软件。
- 4:当对应最新的调参软件无法识别设备请更换USB线材或更换USB接口，如果还是无法识别可以更换电脑再行尝试。



设备型号	DPS-Y3D
设备功能	应急伞降
设备尺寸	126*75*65mm
安装方式	拨轮M3螺丝
设备负载	≤1.6kg
下降速度	4m/s~5.5m/s
降落伞触发方式	姿态/失重/落速/遥控
设备重量	99g
工作温度	-20—45℃
最大工作海拔	2500m



内容如有更新，恕不另行通知。

您可以在小域智能官方网站查询最新版本

官网地址：[www.xyuzn.com](http://www.xyuzn.com)

产品技术支持及定制邮箱：[support@xyuzn.com](mailto:support@xyuzn.com)



企业官网



公众号

©常州市小域智能科技有限公司